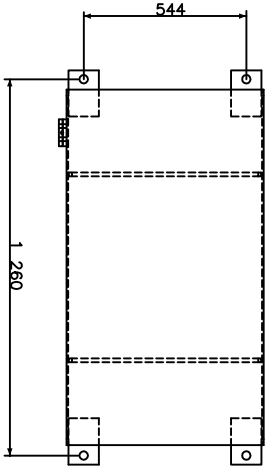
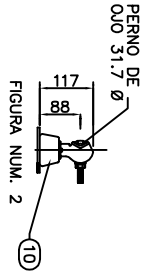
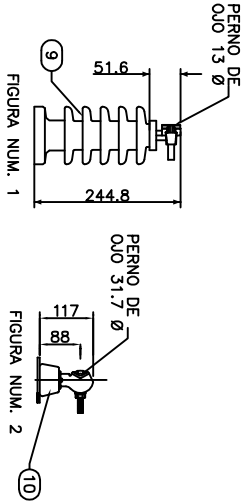
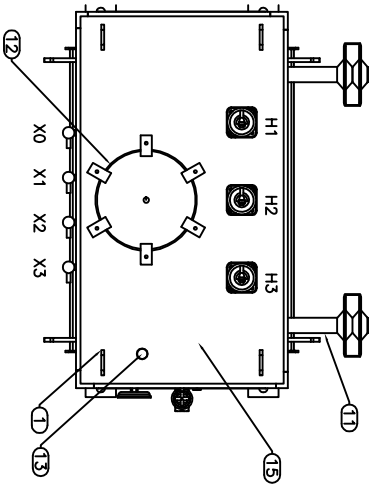


- DESCRIPCION
- 1.- OREAS PARA IZAR LA TAPA
 - 2.- BASE DESLIZABLE
 - 3.- VALVULA COMBINADA DRENAJE Y MUESTREO DE Ø 25.4 MM Y Ø 9.5 MM
 - 4.- REFUERZOS DE LA BASE
 - 5.- PLACA CONEXION A TIERRA
 - 6.- INDICADOR DE NIVEL DE ACEITE
 - 7.- INDICADOR DE TEMPERATURA DEL ACEITE
 - 8.- PLACA DE CARACTERISTICAS SEGUN DIB. ISCG22T01A801
 - 9.- BOQUILLA DE ALTA TENSION CLASE 15 KV
 - 10.- BOQUILLA DE BAJA TENSION CLASE 1.2 KV
 - 11.- RADADORES TIPO OBLEA SOLDADOS
 - 12.- REGISTRO DE MANO
 - 13.- NIPLE DE 25.4 MM PARA LLENADO DE VACIO Y HERMETICIDAD
 - 14.- OREJAS PARA LEVANTAR EL CONJUNTO
 - 15.- TAPA PRINCIPAL SOLDADA
 - 16.- CAMBIADOR DE DERIVACIONES
 - 17.- PROVISION PARA MANOVACUOMETRO
 - 18.- CALCOMANIA DE SERVICIOS
 - 19.- CALCOMANIA DE CAMBIADOR
 - 20.- VALVULA DE ALIVIO MANUAL AUTOMATICA



NOTA:
MEDIDAS QUE APARECEN SON
APROXIMADAS CON UN 1% DE
TOLERANCIA A MENOS QUE OTRA
COISA SE INDIQUE



NOTAS:
CAMARA DE AIRE.

Dibujos: jfo Cliente: Prolec, S.A. de C.V.

Reviso:	jfo	Título:	DIMENSIONES GENERALES DEL TRANSFORMADOR		
Verifico:	jfo	TAM.	DIBUJO NO.	REV	0
Fecha:	10/Oct/2018	ESCALA:	DIMENSIONES: mm HOJA		

MASAS APROX. EN KILOGRAMOS

NUCLEO Y BOBINAS	606 Kg
TANQUE Y ACCESORIOS	329 Kg
ACEITE INHIBIDO TIPO II (395 LTS)	357 Kg
TOTAL	1 292 Kg

DERIVACIONES ±2.25% VN
 APARATO DERECHO
 COLOR GRIS ANSI 61
 OPERACION EXTERNO

